

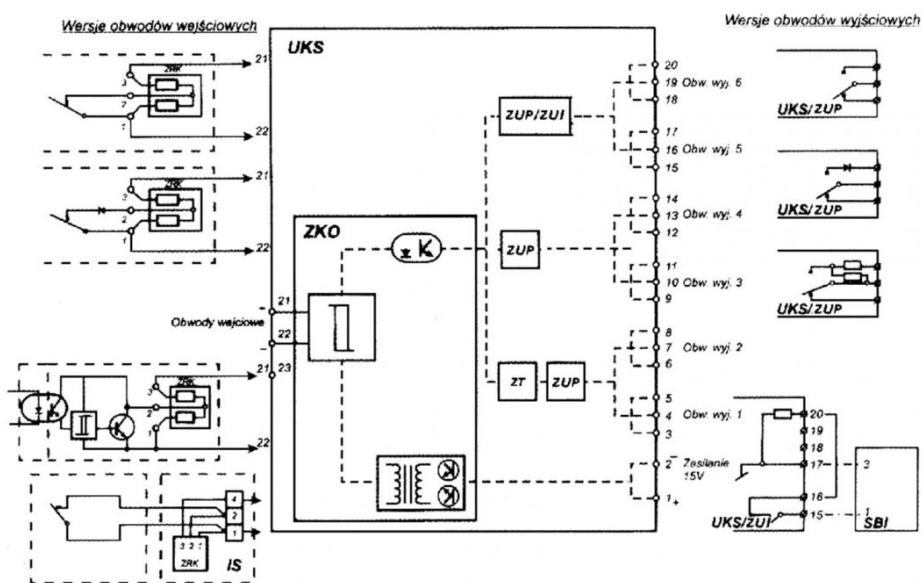
wyjścia	
zespoły ZUP 3-4-5, 6-7-8, 9-10-11, 12-13-14, 15-16-17, 18-19-20	$U_i = 60 \text{ V}$, $I_i = 0,2 \text{ A}$, $L_i = 0$, $C_i = 0$
dla ustawienia przełącznika 2,3,7,8-ON i 1,6-OFF lub 3,8-ON i 1,2,6,7-OFF	$U_i = 60 \text{ V}$, $I_i = 0,2 \text{ A}$, $L_i = 0$, $C_i = 0$
dla ustawienia przełącznika 1,2,6,7-ON i 3,8-OFF	$P_i = 0,6 \text{ W}$ $U_i = 15,8 \text{ V}$, $I_i = 12 \text{ mA}$,
zespół ZUI 15-16-17-20	$L_i = 0$, $C_i = 0$

Zastosowanie

Urządzenie kontroli styków UKS-95/1 przeznaczone jest do pracy w podziemnych zakładach górniczych. Wykonanie iskrobezpieczne umożliwia jego stosowanie w pomieszczeniach o koncentracji metanu dozwolonej przepisami dla kategorii Ib.

Funkcje

Schemat połączeń UKS-95/1 z urządzeniami współpracującymi



Rozróżnia się następujące stany pracy urządzenia UKS-95/1 dla obwodu wejściowego:

- styk kontrolowany zwarty,
- styk onkontrolowany rozarty,
- przerwa w obwodzie kontrolowanym,
- zwarcia w obwodzie kontrolowanym,
- przetrzymanie krótkich impulsów,

dla obwodów wyjściowych:

- opóźnione zadziałanie przekaźnika wyjściowego,
- opóźnione zwolnienie przekaźnika wyjściowego,
- identyfikacja miejsca, w którym nastąpiło rozarcie styku lub uszkodzenie obwodu.

Montaż

Do mocowania urządzenia UKS-95/1 służą uchwyty z otworami $\varnothing 11 \text{ mm}$ pod śruby M-10. Kable zasilające wprowadza się do urządzenia poprzez wpusty kablów DP, które użytkownik zamawia wraz z urządzeniem i montuje w zaślepionych otworach wykonanych w bocznych ściankach obudowy. Zależnie od średnicy przewodów, w otworach możliwe jest zamontowanie następujących rodzajów wpustów: DP 14-21 (14-21 mm), DP 10-15 (10-15 mm), DP 6-10 (6-10 mm).

Urządzenie UKS-95/1 zasilane jest z iskrobezpiecznego zasilacza zewnętrznego 15 V DC.



Elektrometal SA
43-400 Cieszyn
ul. Stawowa 71
em@elektrometal.com.pl
tel: +48 33 8575 200
fax: +48 33 8575 205

www.elektrometal.eu
Wersja z dnia: 2025-01-09