



EM-G4

## MEDIDOR DE GAS EM-G4

Medidor de gas de diafragma diseñado para medir el consumo de los distintos suministros de gas tales como: gas natural, gas de ciudad o GLP para uso doméstico e industrial.

El medidor se caracteriza por:

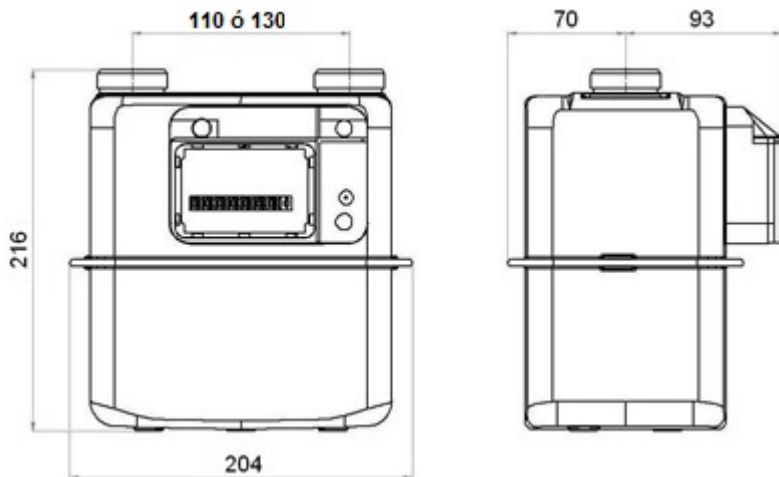
- gran exactitud de medición,
- estabilidad metrológica de larga duración,
- trabajo silencioso y libre de averías.

Existe la posibilidad de montaje de un lector de impulsos reed (LF) (opción).

### Características técnicas

Tipo	Capacidad cíclica (dm <sup>3</sup> )	Extensión de medición (m <sup>3</sup> /h)	Racor/Conector*	Peso (kg)
<b>EM-G4</b>	1,2	0,04+6	G 5/4" DN 32	2

(\* ) A petición especial del cliente es posible suministrar los medidores de gas con otro tipo de conector



### Aplicación

Nuestros medidores de diafragma han sido diseñados para medir el consumo de los distintos suministros de gas tales como: gas natural, gas de ciudad o GLP para uso doméstico e industrial.

CATEGORÍAS:

Medidores residenciales de diafragma

CERTIFICACIONES



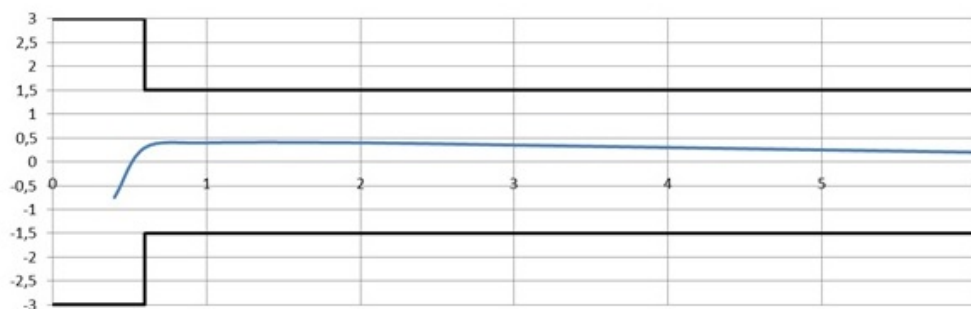
Elektrometal SA  
43-400 Cieszyn  
ul. Stawowa 71  
em@elektrometal.com.pl  
tel: +48 33 8575 200  
fax: +48 33 8575 205

[www.elektrometal.eu](http://www.elektrometal.eu)

Versión del día: 2019-05-16

## Características técnicas

### Curva de error



## Estructura y funcionamiento

Los medidores del tipo EM poseen un sistema de protección contra injerencias externas. Están equipado con:

- indicador numérico de volumen protegido contra fractura,
- caja del indicador no-desarmable (opcional),
- protección contra la introducción de objetos que puedan bloquear el contador,
- sello de plomo de verificación protegido contra las injerencias y deterioros,
- instalación de medición fabricada con piezas de plástico, lo que protege contra efectos de imanes de neodimio.



Elektrometal SA  
43-400 Cieszyn  
ul. Stawowa 71  
em@elektrometal.com.pl  
tel: +48 33 8575 200  
fax: +48 33 8575 205

[www.elektrometal.eu](http://www.elektrometal.eu)  
Versión del día: 2019-05-16